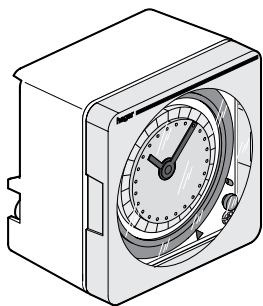


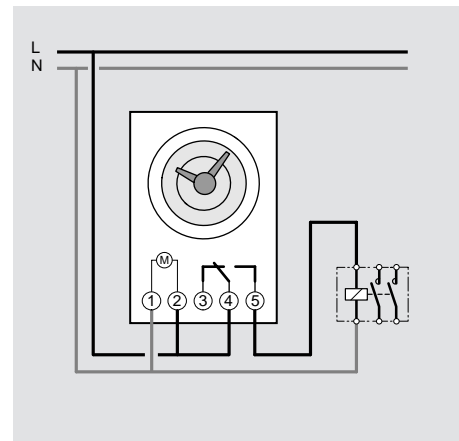
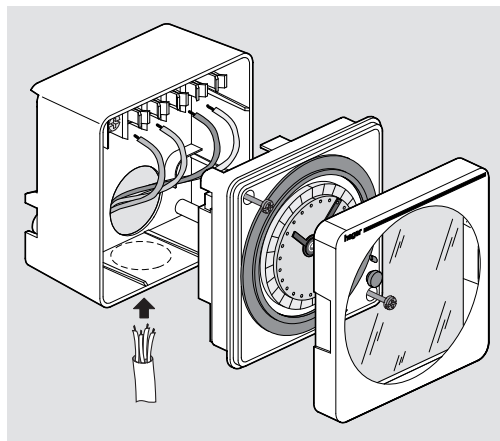
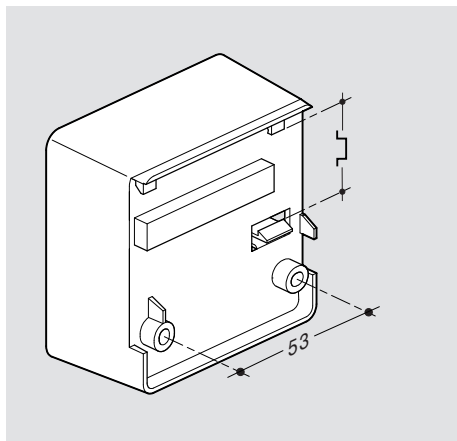
6E 6158.a



EH 710, EH 711
EH 770, EH 771

Монтаж

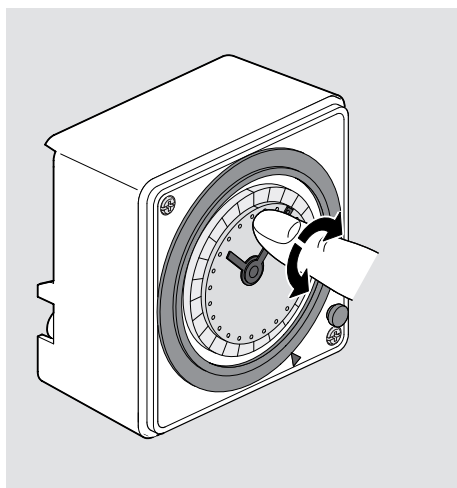
Электрические соединения



Установка времени и дней

Коммутационный диск

1 переключающийся контакт m 16 A 250 В~ AC1
3 A 250 В индуктивная нагрузка cos φ 0,6
1000 Вт лампы накаливания



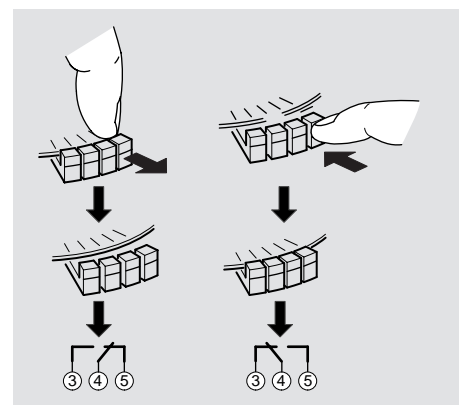
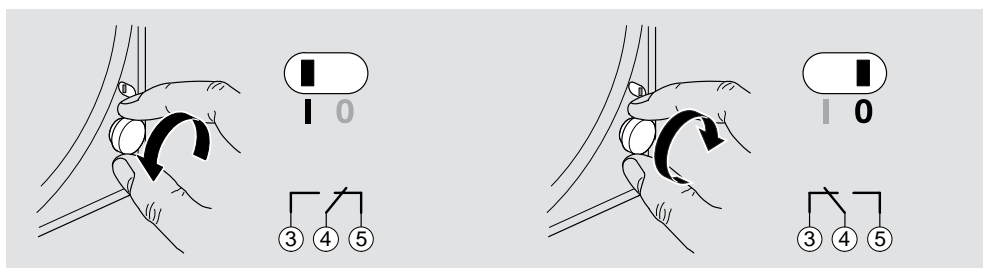
EH 710, EH 711

EH 770, EH 771

	EH 710 EH 711	EH 770 EH 771
Мин. интервал коммутации	20'	2.

Ручное управление: следующий поворот селектора возвращает таймер в автоматический режим.

Программирование



EH 710 - EH 770

EH 711 - EH 771

Технические данные

Напряжение питания:

230 В~ +10/-15% 50/60 Гц

Технология:

Кварц, без запаса хода
зарядки под

Кварц, запас хода: 200 час. после

Циклы:

EH 710 : 24 час.
EH 770 : 7 суток

напряжением 120 час. при 20 °C

Потребляемая мощность:

EH 710 : 24 час.

EH 711: 24 час.
EH 771: 7 суток

Точность хода:

0,5 ВА

0,5 ВА

Рабочая температура:

± 1 сек / день

± 1 сек / день

Температура хранения:

от -10 °C до +50 °C

Сечение электрических

от -20 °C до +60 °C

соединений:

от 1 до 6 мм²**Гарантия**

Гарантии предоставляются в соответствии с документом "общие условия продаж" фирмы Hager Elektro GmbH и действующим законодательством.