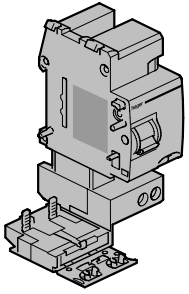


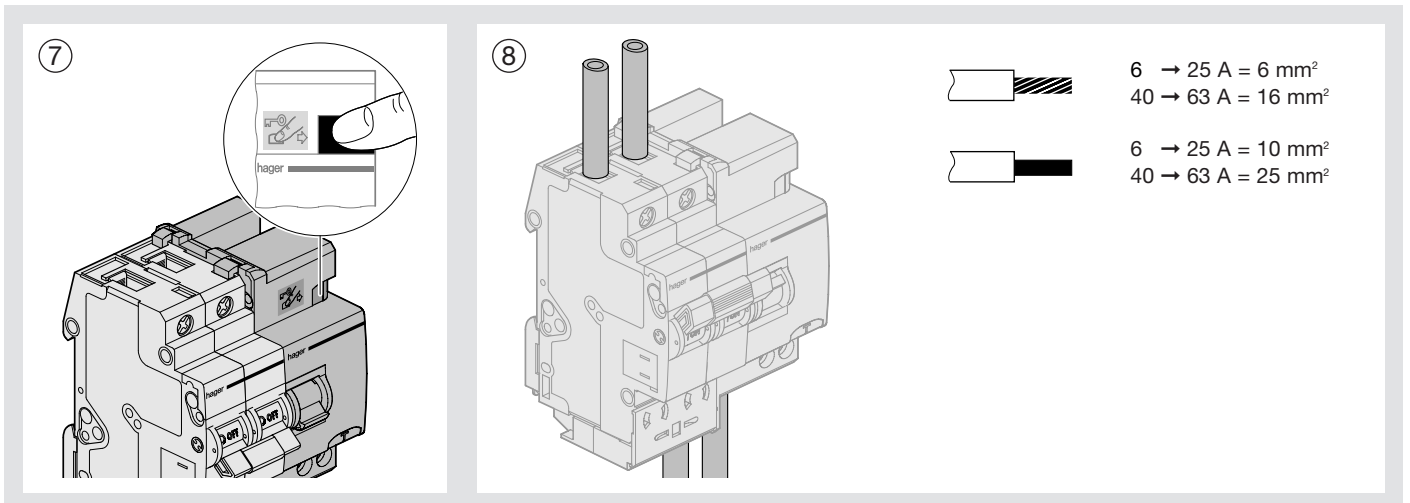
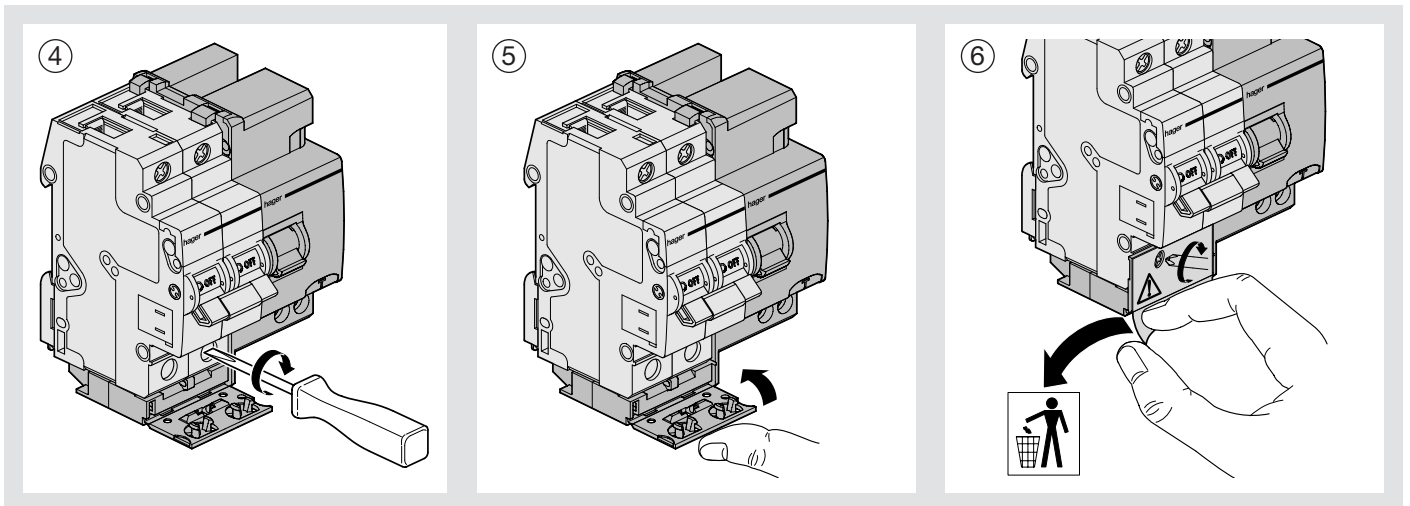
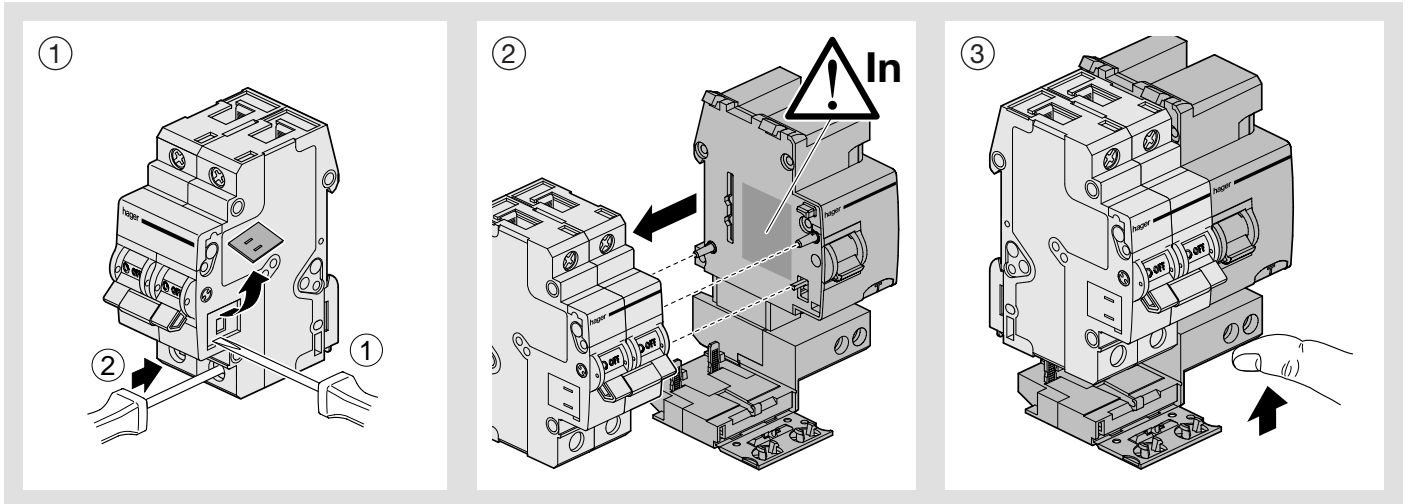
hager

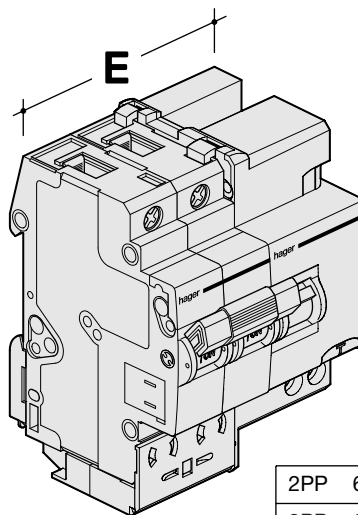
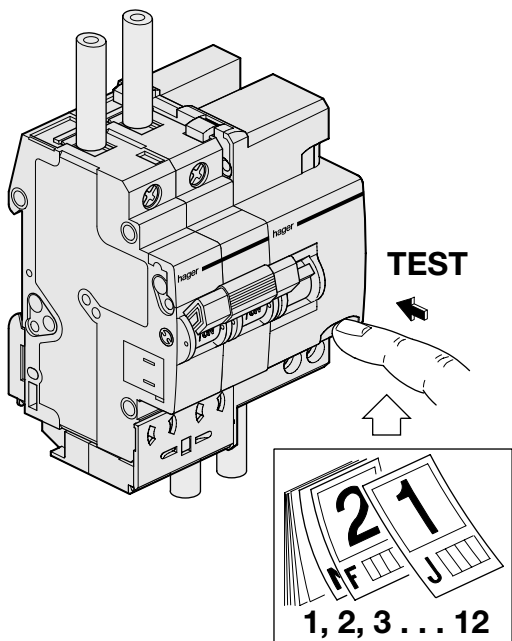
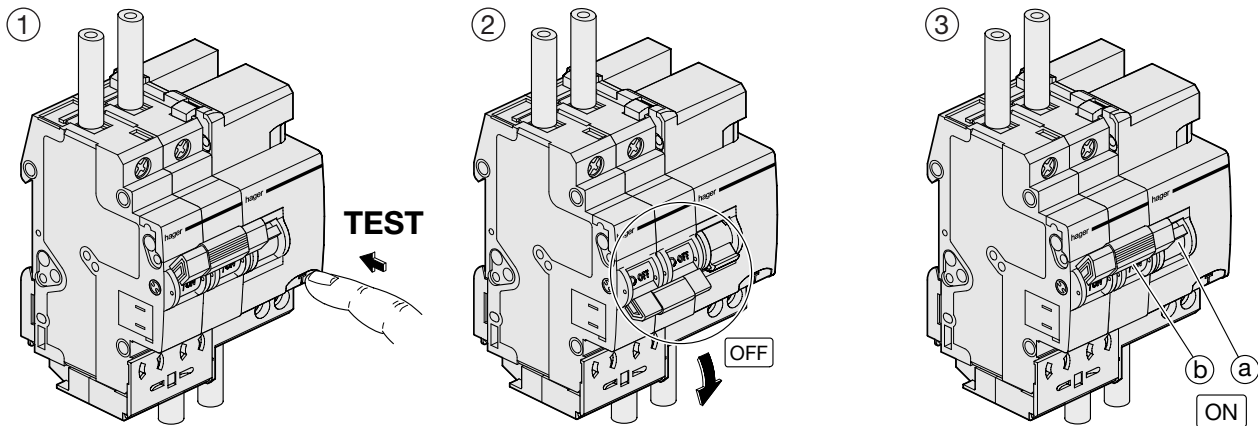


- (F) Bloc différentiel
- (GB) RCD add-on block
- (I) Blocco differenziale
- (E) Bloque diferencial
- (P) Bloco diferencial
- (B) (NL) Differentieelblok

Notice d'instructions
 User instructions
 Istruzioni d'uso
 Instrucciones de uso
 Instruções
 Bedieningshandleiding

→ → MX, MY / MB, MC / NB, NC





		E
2PP	6 → 63 A	4 ■
3PP	6 → 25 A	5 ■
4PP	6 → 25 A	6 ■
3PP	40 → 63 A	6 ■
4PP	40 → 63 A	7 ■

F Garantie

24 mois contre tous vices de matières ou de fabrication, à partir de leur date de production. En cas de défectuosité, le produit doit être remis au grossiste habituel.
La garantie ne joue que si la procédure de retour via l'installateur et le grossiste est respectée et si après expertise notre service contrôle qualité ne détecte pas un défaut dû à une mise en œuvre et/ou une utilisation non conforme aux règles de l'art.
Les remarques éventuelles expliquant la défectuosité devront accompagner le produit.

E Garantía

24 meses a partir de la fecha de fabricación contra todo defecto de montaje o de los materiales.
En caso de un aparato defectuoso, el material deberá ser remitido a su almacén habitual.
La garantía no será válida si el retorno no se efectúa a través del almacén que ha realizado la venta, si nuestro servicio de control de calidad detecta una mala puesta en funcionamiento o una mala utilización del aparato.
El aparato deberá ser acompañado de un informe explicando la defectuosidad.

GB Warranty

A warranty period of 24 months is offered on hager products, from date of manufacture, relating to any material of manufacturing defect. If any product is found to be defective it must be returned via the installer and supplier (wholesaler).
The warranty is withdrawn if:
- after inspection by hager quality control dept the device is found to have been installed in a manner which is contrary to IEE wiring regulations and accepted practice within the industry at the time of installation.
- the procedure for the return of goods has not been followed.
Explanation of defect must be included when returning goods.

NL Garantie

24 maanden op materiaal- of fabricagegebreken, vanaf de fabricage-datum. Bij gebreken moet het produkt, via de leverancier, vrij van kosten worden geretourneerd.
De garantie is enkel van toepassing indien de procedure van retournering in acht is genomen en indien na onderzoek geen gebrek is vastgesteld veroorzaakt door het verkeerd in werking stellen, het niet gebruiken volgens de voorschriften en/of het wijzigen van het produkt.
Wij verzoeken u een schriftelijke opgave van de klacht bij retournering bij te sluiten.

I Garanzia

24 mesi contro tutti i vizi di materiale o di fabbricazione, a partire dalla data di produzione. In caso di difetti, il prodotto deve essere restituito al grossista abituale.
La garanzia ha valore solo se viene rispettata la procedura di reso tramite installatore e grossista e se dopo la verifica del nostro servizio controllo qualità non vengono riscontrati difetti dovuti ad una messa in opera e/o ad una utilizzazione non conforme alle regole dell'arte.
Le eventuali note esplicative del difetto dovranno accompagnare il prodotto.

P Garantia

A garantia oferecida pela hager nos seus produtos é de 24 meses, após a data de fabrico indicada no aparelho, relativa a defeitos de materiais ou de fabrico. Se algum produto for encontrado defeituoso deverá ser devolvido pelo instalador ao seu fornecedor habitual.
A garantia não será válida se:
- após inspeção pelo Dep. Qualidade da Hager for detectado que o aparelho estava incorrectamente ligado, violando os regulamentos, as normas ou as regras de arte em vigor à data da instalação.
- se não forem seguidos os procedimentos para devolução de produtos, explicando as anomalias verificadas.